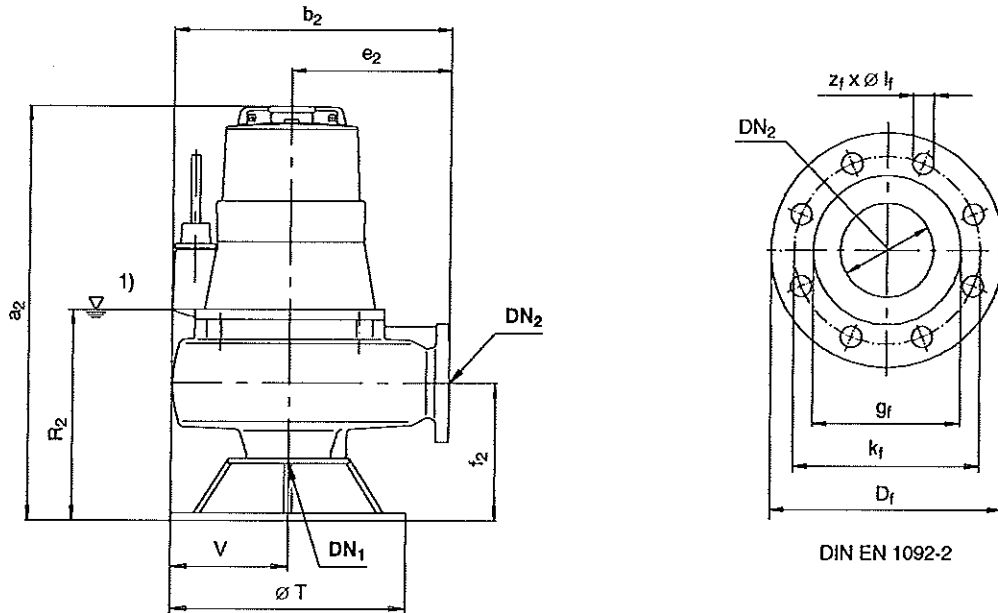


**Maßtabelle / Dimension table / Tableau de dimensions**

Transportable Aufstellung / Transportable Installation / Installation transportable

 Baugröße / Size / Taille : **KRT 100-315; 150-315; 200-280; 200-281**

 Werkstoffausführung / Material variant / Exécution matériaux : **G, G1, G2, GH, H, C1, C2**


DIN EN 1092-2

 1) Mindestwasserstand  
 Min. water level  
 Niveau d'eau mini.

DN <sub>2</sub>	g <sub>f</sub>	k <sub>f</sub>	D <sub>f</sub>	z <sub>f</sub>	ø <sub>l<sub>f</sub></sub>	PN
100	158	180	228	8	18	16
150	212	240	285	8	22	16
200	268	295	340	8	22	10

	Hydraulik Hydraulics Hydraulique	Motor Motor Moteur	DN <sub>1</sub>	DN <sub>2</sub>	a <sub>2</sub>	b <sub>2</sub>	e <sub>2</sub>	f <sub>2</sub>	R <sub>2</sub>	øT	V	Gewicht / Weight / Poids [kg]	
												G	H, C1, C2
F E K	100-315	11 4	100	100	845	590	340	280	460	550	275	198	275
		16 4										208	285
		23 4			980	595						277	320
		29 4										295	338
F E K	150-315	7 4	150	150	855	640	370	310	455	660	275	231	303
		11 4										146	318
		16 4			256							328	
		23 4			1025							325	386
		29 4										995	343
		4 6			855							226	298
		6 6										236	308
		9 6			885							246	318
		12 6										156	328
		K			200-280 200-281							4 6	200
6 6	320		395										
9 6	965		330	405									
12 6			340	415									