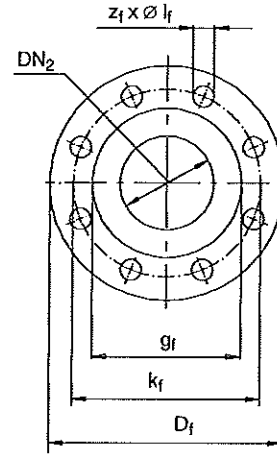
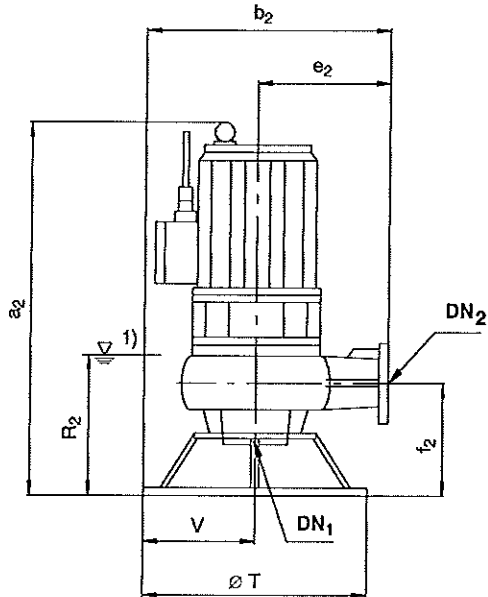


Maßtabelle / Dimension table / Tableau de dimensions

Transportable Aufstellung / Transportable installation / Installation transportable

Baugröße / Size / Taille : **KRT 100-401; 150-401; 151-401**

Werkstoffausführung / Material variant / Exécution matériaux : **Grauguss / Cast iron / Fonte grise**



DIN EN 1092-2, PN 16

1) Mindestwasserstand
Min. water level
Niveau d'eau mini.

DN ₂	g _f	k _f	D _f	z ₁	Øl ₁
100	158	180	228	8	18
150	211	240	285	8	23

Hydraulik Hydraulics Hydraulique		Motor Moteur	DN ₁	DN ₂	a ₂	b ₂	e ₂	f ₂	R ₂	ØT	V	Gewicht Weight Poids [kg]	
F E K	100-401	23 4	125	100	1070	790	400	320	550	900	390	380	
		29 4			1045							395	
		35 4			1205							530	
		50 4										555	
		65 4										590	
F E K	150-401 151-401	23 4	150	150	1175	840	450	410	700	900	390	445	
		29 4			1150							470	
		35 4			1310							595	
		50 4										620	
		65 4										655	
		20 6			1175							840	440
		26 6			1150							460	
		32 6			1310	590							
		40 6				620							
		50 6				655							