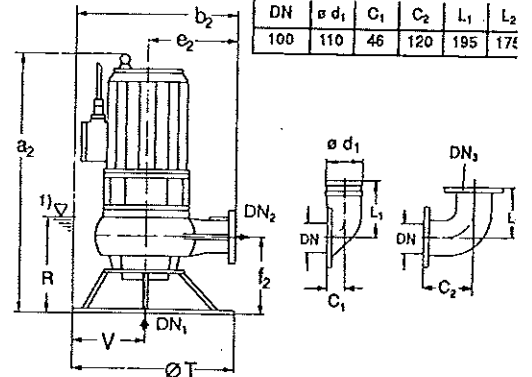
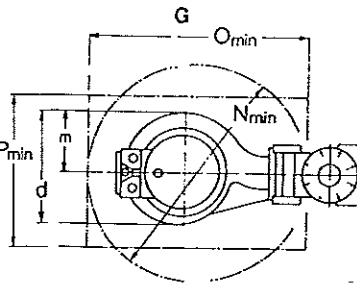
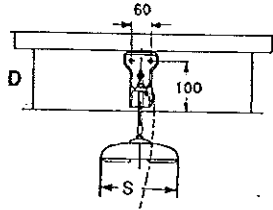
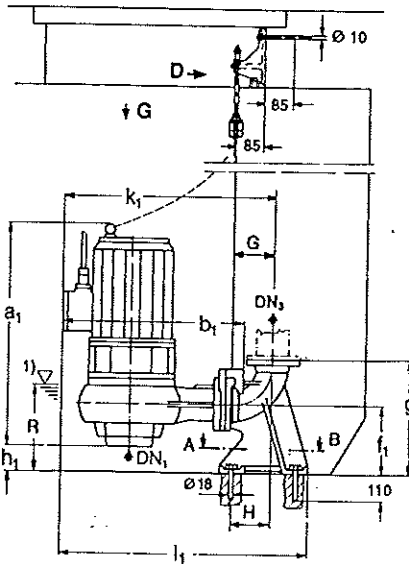


Maßtabelle, Baugröße 100-320/-400

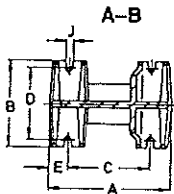
Stationäre KRT
stationary installation KRT
Installation stationnaire KRT

KRT installazione fissa
KRT instalación fija

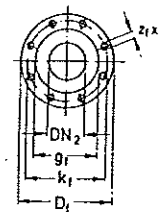
Transportable KRT
transportable installation KRT
Installation transportable KRT
KRT installazione trasportabile
KRT instalación portátil



Spezialkrümmer special elbow bride spécial	gomito speciale codo special				
DN	ø d1	C1	C2	L1	L2
100	110	46	120	195	172



Fundament Foundation Fondation	Fondazione Fundamento							
DN2	A	B	C	D	E	G	H	J
100	310	200	220	150	45	165	140	20



Flansch Flange Bride	Flangia Brida					
DN2/DN3	g1	k1	D1	z1	ø k1	
100	158	180	220	8	18	

DN 2501, PN 1

¹⁾ tiefster Ausschaltpunkt bei Automatikbetrieb
²⁾ Lowest shut-off point for automatic operation
³⁾ Point d'arrêt le plus bas en service automatique

¹⁾ Punto inferiore di arresto nel caso di funzionamento automatico
²⁾ Nivel mínimo de parada en operación automática

Maße in mm
Dimensions in mm
Cotes en mm

Pumpen Pump Pompe	KRT... U X W	DN1	DN2	Pumpen Pump Pompe		Fundament Foundation Fondation														ca. kg					
				a1	a2	N	O	P	R	S	T	V	W												
F/ E	100-320 /204 2	100	100	840	1005	765	660	520	400	240	305	430	100	895	1020	280	900	900	700	400	165	700	300	—	315
	/244 1			965	1125	805	710							935	1060										375
	/284 1																								
K	100-320 /204 2	125	100	775	940	665	565	420	315	240	305	430	100	795	920	220	800	800	600	400	165	700	300	—	315
	/244 1			900	1065	725	635							850	975		900	900							375
	/284 1																								385
F/ E	100-400 /244 2	150	100	1055	1210	805	710	560	400	240	320	430	80	935	1060	295	900	900	700	400	165	900	390	—	430
	/284 2																								440
	/414			1035	1295	860	770							1000	1125										590
	/514																								610
K	100-400 /244 2	125	100	920	1095	765	665	505	355	240	320	430	100	895	1020	260	900	900	700	400	165	900	390	—	400
	/284 2																								410
	/414			1080	1260	825	730							955	1080		1000	1000							590
	/514																								610
	/624																								690

0W309553-00