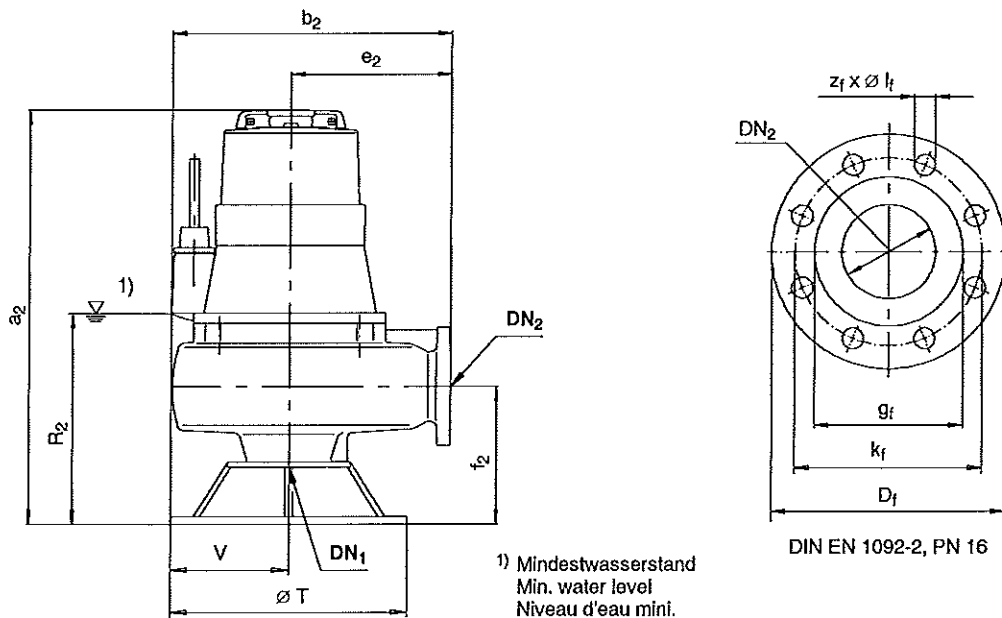


Maßtable / Dimension table / Tableau de dimensions
Transportable Aufstellung / Transportable Installation / Installation transportable
Baugröße / Size / Taille : KRT 40-250; 80-250; 80-315; 100-240; 100-250
Werkstoffausführung / Material variant / Exécution matériaux : G, G1, G2, GH, H, C1, C2

 1) Mindestwasserstand
 Min. water level
 Niveau d'eau mini.

DN ₂	g _f	k _f	D _f	z _f	ø l _f
40	88	110	150	4	18
80	138	160	200	8	18
100	158	180	220	8	18

	Hydraulik Hydraulics Hydraulique	Motor Motor Moteur	DN ₁	DN ₂	a ₂	b ₂	e ₂	f ₂	R ₂	øT	V	Gewicht / Weight / Poids [kg]	
												G	H, C1, C2
S F K	40-250	5 2	65*	40	685	445	225	240	300	400	200	125	167
		6 2										133	175
		8 2										142	184
		12 2			715	157	204						
		17 2			685	168	215						
		5 4			136	178							
		7 4			150	192							
F E	80-250	5 4	100	80	717	475	255	225	325	400	200	136	--
		7 4										150	--
		11 4										747	165
		16 4			175	--							
F E K	80-315	5 2	80	80	715	470	250	220	320	400	200	134	210
		6 2										142	218
		8 2										151	227
		12 2			745	166	242						
		17 2			885	177	253						
		23 2			505	254	300						
F	100-240	11 4	100	100	755	475	255	255	380	400 C1: 540	200 C1: 270	165	225
		16 4										175	235
F E K	100-250	5 4	100	100	725	475	255	255	380	400 C1: 540	200 C1: 270	141	205
		7 4										155	219
		11 4										170	234
		16 4			755	180	244						

 * bei / only / pour KRT K 40-250
 OW 382 528

Maße in mm / Dimensions in mm / Cotes en mm