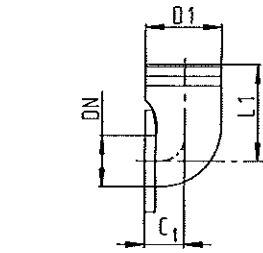
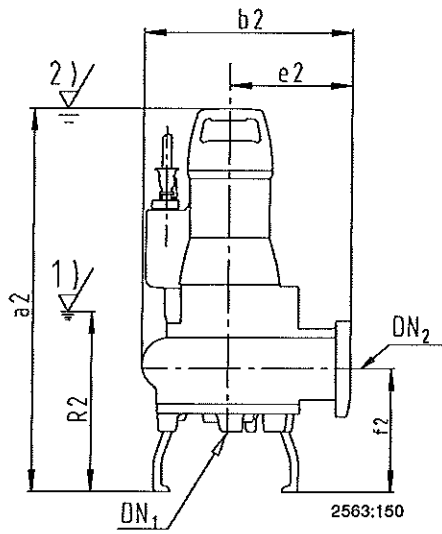
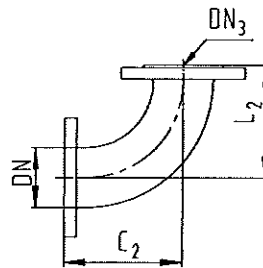


Maßtabelle Amarex N transportable Ausführung

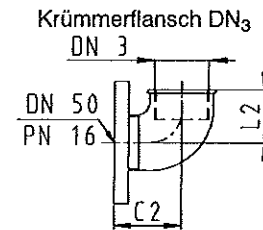


DN	D <sub>1</sub>	C <sub>1</sub>	L <sub>1</sub>
65	75	40	135
80	75	115	175
100	110	45	195



DN	DN <sub>3</sub>	C <sub>2</sub>	L <sub>2</sub>
65	65	135	135
80	80	135	135
100	100	120	175

DN<sub>3</sub> nach ISO 7005  
DIN 2501



Krümmflansch DN<sub>3</sub>  
DN 3

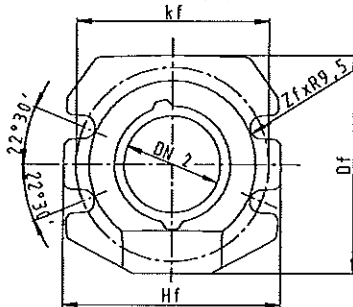
DN	DN <sub>3</sub>	C <sub>2</sub>	L <sub>2</sub>
50	G 2"	78	58

- 1) Tiefster Ausschaltpunkt bei Automatikbetrieb
- 2) Mindestüberdeckung bei Dauerbetrieb

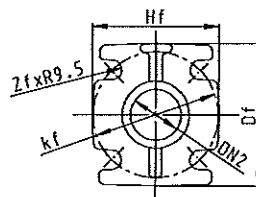
(Zubehör P27 + P14)

Pumpenflansch DN<sub>2</sub>

DN 80 und 100  
ISO 7005 - PN 16  
DIN 2501 - PN 16



DN 50 und 65  
ISO 7005 - PN 16  
DIN 2501 - PN 16



Amarex N	Pumpe (F)							Flansch			
	DN <sub>1</sub>	DN <sub>2</sub>	a <sub>2</sub> *)	b <sub>2</sub>	e <sub>2</sub>	f <sub>2</sub> *)	R <sub>2</sub>	H <sub>f</sub>	K <sub>f</sub>	D <sub>f</sub>	
50-170 S/F	50	50	547	320	180	152	207	125	125	140	
50-220 S/F	50	50	609	336	180	155	203	125	125	140	
65-170 F	65	65	653	366	210	164	248	144	145	164	
65-220 F	65	65	593	352	210	163	253	144	145	164	
80-220 F	80	80	672	392	230	187	249	180	160	180	
100-220 F	100	100	698	318	230	207	277	202	180	205	

\*) mit Fußplatte +10 mm