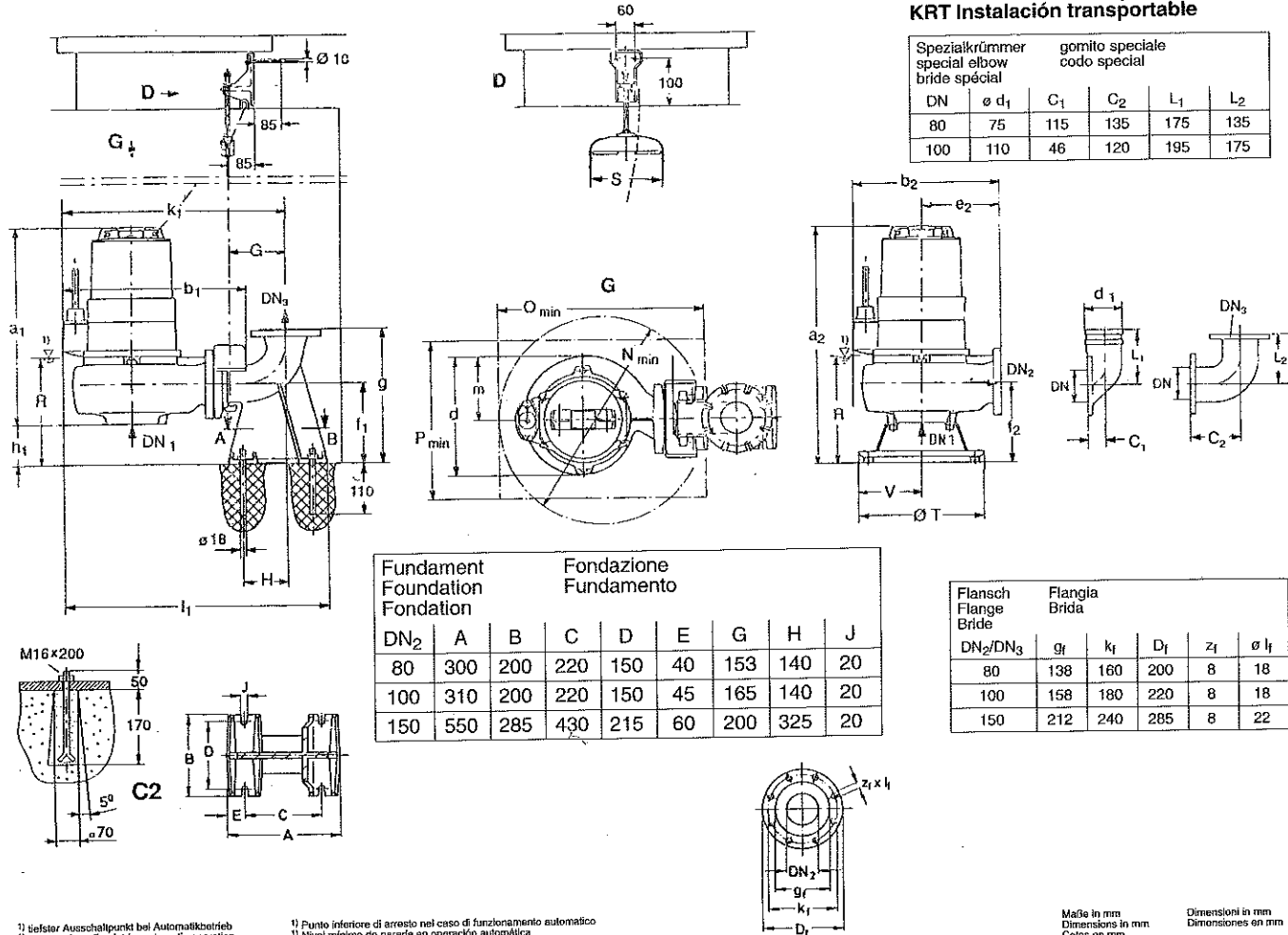


# Maßtabelle, Baugröße 80-315, 100-240, 100-250, 100-315, 150-315

Stationäre KRT  
stationary installation KRT  
Installation stationnaire KRT

KRT Installazione fissa  
KRT Instalación estacionaria

Transportable KRT  
transportable installation KRT  
Installation transportable KRT  
KRT Installazione trasportabile  
KRT Instalación transportable



1) tiefster Ausschaltpunkt bei Automatikbetrieb  
1) Lowest shut-off point for automatic operation  
1) Point d'arrêt le plus bas en service automatique

1) Punto inferiore di arresto nel caso di funzionamento automatico  
1) Nivel mínimo de parada en operación automática

Maße in mm  
Dimensions in mm  
Cotes en mm

Dimensioni in mm  
Dimensiones en mm

KRT	U X W	DN <sub>1</sub>	DN <sub>2</sub>	Pumpen Pump Pompe		Pompa Bomba		Fundament Foundation Fondazione											Fondazione Fundamento		ca. kg				
				a <sub>1</sub>	a <sub>2</sub>	b <sub>1</sub>	b <sub>2</sub>	d	e <sub>2</sub>	f <sub>1</sub>	f <sub>2</sub>	g	h <sub>1</sub>	k <sub>1</sub>	l <sub>1</sub>	m	N	O	P	R		S	T	V	G
E/ F/ K	80-315 /52 /62 /82 /122 /172 /232	80	80	610	715	565	470	355	250	200	220	380	87	685	805	180	600	600	450	300	165	400	200	134	210
				640	745									720	840	200	720	720	500				142	220	
				780	885	600	505	400															151	230	
																							166	240	
																							176	250	
																							254	—	
F	100-240 /122 1 /172 1	100	100	630	755	580	475	388	255	240	255	430	112	705	830	205	610	610	500	365	165	400	200	165	225
																							175	235	
E/ F/ K	100-250 /44 /54 /74 /114 /164	100	100	600	725	580	475	388	255	240	255	430	112	705	830	205	610	610	500	365	165	400	200	137	200
				630	755																		141	205	
																							155	220	
																							170	230	
																							170	230	
E/ F/ K	100-315 /114 1 /164 1 /234 /264 /294	100	100	710	845	695	590	500	340	240	280	430	96	820	945	265	800	800	550	420	165	550	275	198	275
				845	980	700	595	500						825	950									210	275
				815	950																			277	—
																							282	—	
																							295	—	
E/ F/ K	150-315 /74 /114 1 /164 1 /234 /264 /294 /46 /66 /96 /126	150	150	710	855	755	620	510	370	380	310	630	215	905	1070	290	850	850	650	525	230	550	275	231	325
				880	1025	760	675							910	1075									253	345
				850	995																		270	365	
																							337	—	
																							362	—	
																							355	—	
																							215	290	
																							235	310	
																							211	285	
																							220	295	