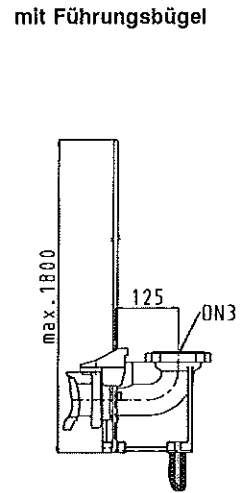
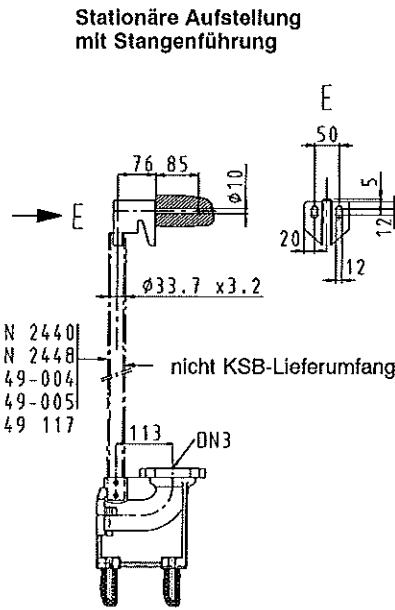
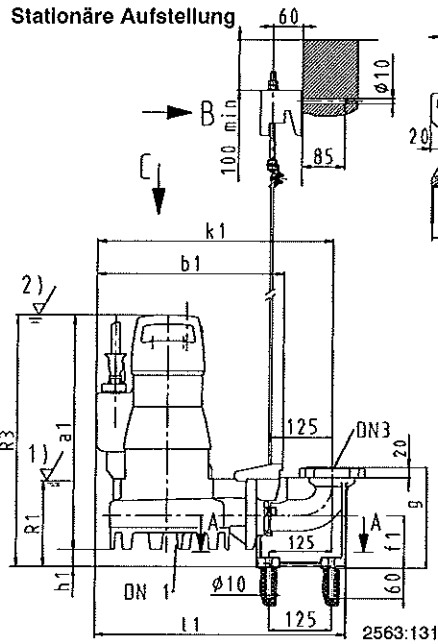
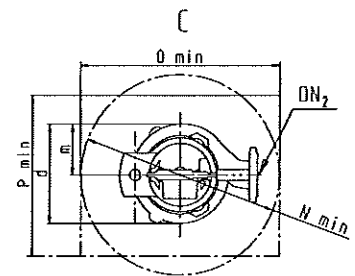
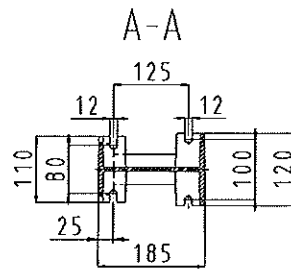
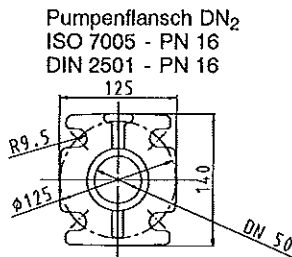
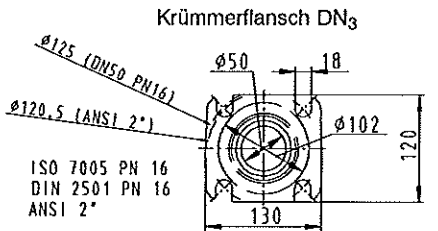
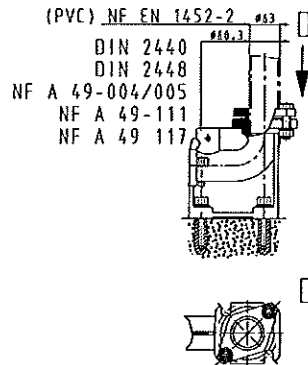


Maßtabelle Amarex N 50 Stationäre Aufstellung - Seil-, Bügel- und Stangenführung
 DN 3 = DN 50: DIN ISO ANSI = Standard



- 1) Tiefster Ausschaltpunkt bei Automatikbetrieb
- 2) Mindestüberdeckung bei Dauerbetrieb

Klemmverbindung



Amarex N	Fundament				
	DN ₂	DN ₃	N	O	P
50-172 S	50	50	465	465	350
50-170 F	50	50	465	465	350
50-222 S	50	50	465	465	350
50-220 F	50	50	465	465	350

Amarex N	Pumpe (F) DN ₁	Fundament											
		DN ₂	a ₁	b ₁	d	f ₁	g	h ₁	k ₁	l ₁	m	R ₁	R ₃
50-172 S	-	50	470	376	250	105	200	31	472	502	125	161	501
50-170 F	50	50	470	376	250	105	200	31	472	502	125	161	501
50-222 S	-	50	532	389	254	105	200	27	488	514	129	153	559
50-220 F	50	50	532	389	254	105	200	27	488	514	129	153	559