

Aufstellungsplan

SDL 15

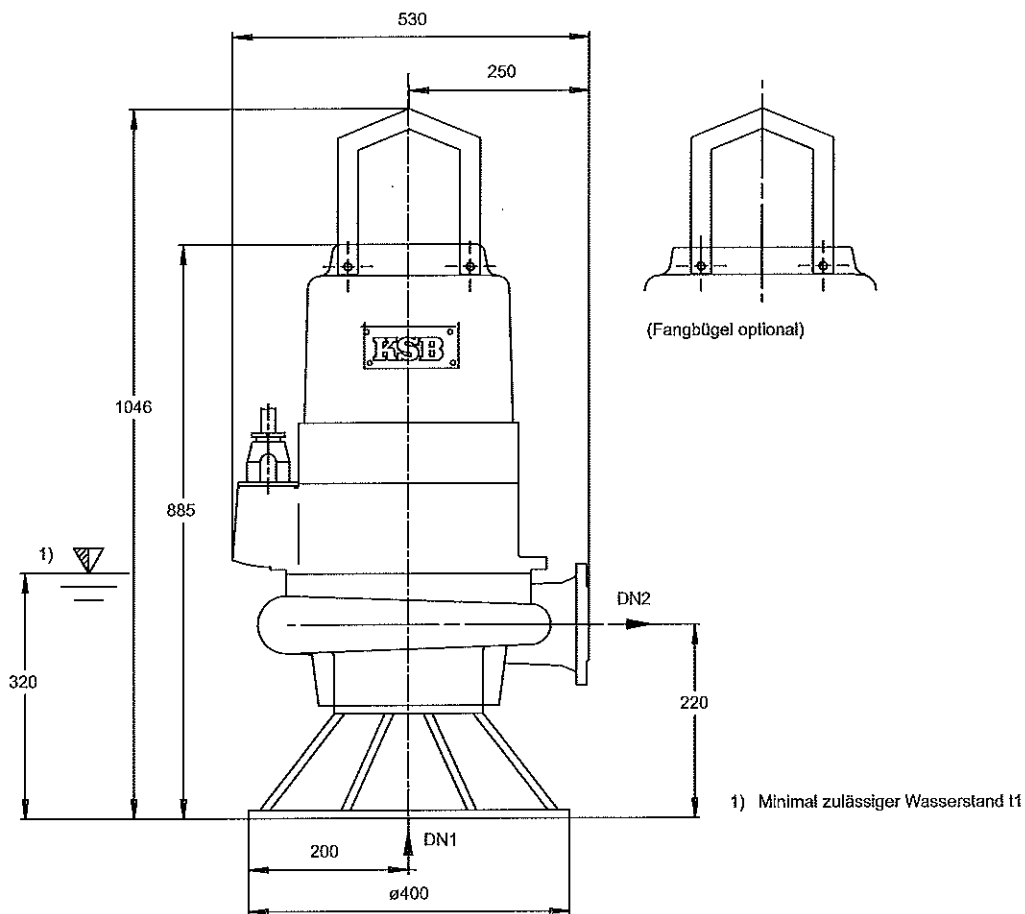


Kunden Pos Nr.:
 Bestell-Datum: 2014-12-15
 Bestell-Nr.: per mail
 Menge: 1,000

Nummer: 9972830359 - 799
 Pos.Nr.: 000100
 Datum: 2014-12-16
 Seite: 6 / 7

KRTF 80-316/232YG-P IE3

Versions-Nr.: 1



Darstellung ist nicht maßstäblich

Maße in mm

Motor

Motorfabrikat	KSB
Motorgröße	23
Leistung Motor	19,00 kW
Motorpolzahl	2
Drehzahl	2954 1/min
Motorschutzart	IP68

Anschlüsse

Saugflansch Pumpe (DN1)	unbearbeitet
Druckflansch Pumpe (DN2)	DN 80 / PN 16 / gebohrt nach EN 1092-2

Gewicht netto

Pumpe, Motor, Kabel	278 kg
Halterung / Fuß	5 kg
Summe	283 kg

Rohrleitungen spannungsfrei anschließen

Zulässige Maßabweichung für Achshöhen:
 Maße ohne Toleranzangabe, mittel nach:
 Anschlussmaße für Pumpen:
 Maße ohne Toleranzangabe - Schweißteile:
 Maße ohne Toleranzangabe - Graugussteile:

DIN 747
 ISO 2768-m
 EN735
 ISO 13920-B
 ISO 8062-CT9

Plan für Zusatzanschlüsse siehe extra Zeichnung.