
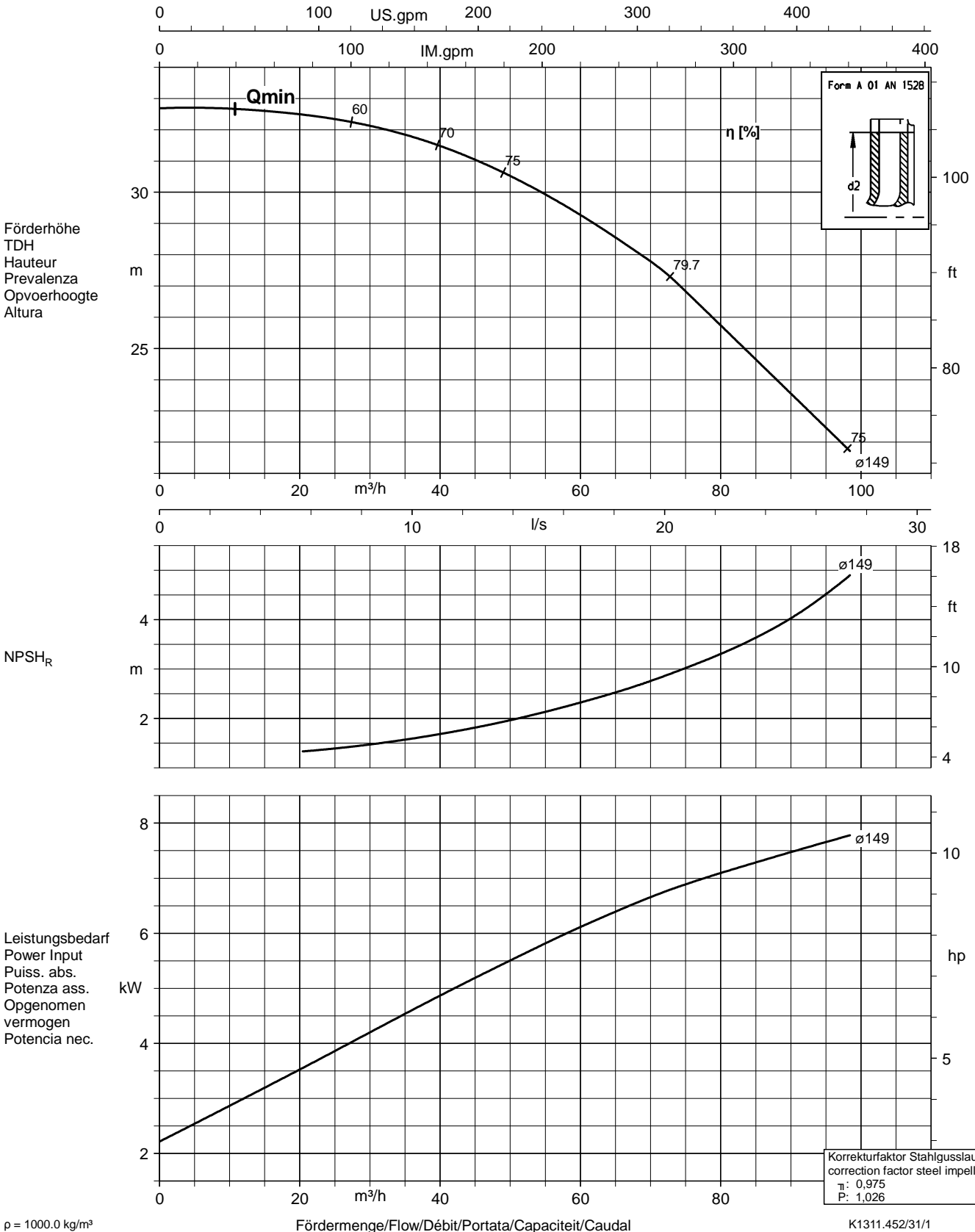


Baureihe-Größe Type-Size Modèle	Tipo Serie Tipo	Nenn Drehzahl Nom. speed Vitesse nom.	Velocità di rotazione nom. Nominaal toerental Revoluciones nom.	Lauf rad-Ø Impeller Dia. Diamètre de roue	Ø Girante Ø Waaier Ø Rodete	  KSB Aktiengesellschaft Johann-Klein-Straße 9 67227 Frankenthal
Etanorm (Generation B) 65-50-160		2960 1/min		149 mm		
Projekt Project Projet	Progetto Projekt Proyecto	Angebots-Nr. Project No. No. de l'offre	Offerta-No. Offertenr. Offerta-No.	Pos.-Nr. Item No. No. de pos.	Pos.Nr. Positiernr. Pos.-Nr.	



**ETN 065-050-160 GG AA10GD201502B**  
 Niederdruckkreiselpumpe Etanorm

**Betriebsdaten**

Angefragter Förderstrom		Förderstrom	
Angefragter Enddruck		Förderhöhe	
Fördermedium	Wasser, Kühlwasser	Wirkungsgrad	
	geschlossener Kühlkreislauf	Leistungsbedarf	
	Chemisch und mechanisch	Pumpendrehzahl	
	die Werkstoffe nicht	NPSH erforderlich	
	angreifend	zulässiger Betriebsdruck	16,00 bar.r
Umgebungslufttemperatur	20,0 °C	Enddruck	4,00 bar.r
Temperatur Fördermedium	20,0 °C		
Mediumdichte	998 kg/m³		
Viskosität Fördermedium	1,00 mm²/s	Min. zul. Massenstrom für	3,61 kg/s
Zulaufdruck max.	0,00 bar.r	stabilen Dauerbetrieb	
Massenstrom	19,96 kg/s	Nullpunktförderhöhe	46,50 m
Max. Leistung für Kennlinie	12,37 kW	Max. zul. Massenstrom	30,21 kg/s
Min. zul. Förderstrom für	13,02 m³/h	Ausführung	Einzelpumpe 1 x 100 %
stabilen Dauerbetrieb			Toleranzen gemäss ISO 9906
			Klasse 3B

**Ausführung**

Pumpennorm	EN 733	Werkstoffcode	Q1Q1X4GG
Ausführung	Für Montage auf Grundplatte	Dichtungscode	10
Aufstellart	Horizontal	Fahrweise	A Einfachwirkende GLRD (A-Deckel, konisch)
Saugstutzen Nennweite	DN 65	Dichtungseinbauraum	Konischer Dichtungsraum (A-Deckel)
Saugstutzen Nenndruck	PN 16	Berührungsschutz	mit
Saugstutzen Stellung	axial	Spaltring	Spaltring
Saugflanschabmessung	EN1092-2	Lafraddurchmesser	149,0 mm
gemäß Norm		Freier Durchgang	11,6 mm
Saugflansch gebohrt nach	EN1092-2	Drehrichtung von	Rechts im Uhrzeigersinn
Norm		Antriebsseite	
Druckstutzen Nennweite	DN 50	Silikonfreie Ausführung	Ja
Druckstutzen Nenndruck	PN 16	Lagerträgerausführung	Wassernorm Standard
Druckstutzen Stellung	oben (0°/360°)	Lagerträgergröße	25
Druckflanschabmessung	EN1092-2	Lagerdichtung	V-Ring
gemäß Norm		Lagerart	Wälzlager
Druckflansch gebohrt nach	EN1092-2	Schmierart Antriebsseite	Fett
Norm		Farbe	Ultramarinblau (RAL 5002)
Wellendichtung	Einfachwirkende GLRD		KSB-Blau
Hersteller	KSB		
Typ	1		

**ETN 065-050-160 GG AA10GD201502B**  
 Niederdruckkreiselpumpe Etanorm

**Antrieb, Zubehör**

Hersteller	Flender	Frequenz	50 Hz
Kupplungstyp	Eupex N	Bemessungsspannung	400 V
Nenngröße	95	Motorbemessungsleist. P2	15,00 kW
Kupplungsschutztyp	Leicht, nicht trittfest (ZN79)	vorhandene Reserve	48,04 %
Kupplungsschutzgröße	A148	Motornennstrom	26,3 A
Kupplungsschutzwerkstoff	ST TZN	Anlaufstromverhältnis IA/IN	9,7
Grundplattentyp	U-Profil/Abkantplatte	Isolierstoffklasse	F nach IEC 34-1
Grundplattengröße	4A	Motorschutzart	IP55
Antriebstyp	Elektromotor	Cosphi bei 4/4 Last	0,80
Antriebsnorm mech.	IEC	Motorwirkungsgrad bei 4/4 Last	91,0 %
Antriebsnorm elek.	IEC	Temperaturfühler	3 Kaltleiter
Motorfabrikat	KSB-Motor	Klemmenkastenstellung	0°/360° (oben)
Bereitstellung Antrieb durch	Standardmotor liefert KSB - montiert KSB	Wicklung	Blick auf den Saugstutzen
Bauform	B3	Motorpolzahl	400 / 690 V
Motorgröße	160M	Schaltart	2
Effizienzklasse	Effizienzklasse IE3 gem. IEC60034-30-1	Motor Kühlmethode	Dreieck
Motordrehzahl	2960 1/min	Motorwerkstoff	Oberflächenkühlung
		Fu-Betrieb zugelassen	Aluminium
		Schalldruckpegel des Motors	geeignet für FU-Betrieb
			81 dBa

**Werkstoffe G**

Spiralgehäuse (102)	Grauguss EN-GJL-250/A48CL35B	Spaltring (502.2)	Grauguss GG/Gusseisen
Gehäusedeckel (161)	Grauguss EN-GJL-250/A48CL35B	Wellenhülse (523)	CrNiMo-Stahl
Welle (210)	Vergütungsstahl C45+N	Wellenschutzhülse (524)	ohne
Laufgrad (230)	Grauguss EN-GJL-250/A48CL35B	Stiftschraube (902)	Stahl 8.8
Lagerträger (330)	Grauguss EN-GJL-250/A48CL35B	Verschlussschraube (903)	Stahl ST
Flachdichtung (400)	DPAF Dichtungsplatte asbestfrei	Mutter (920.01)	8+A2A/ 8+B633 SC1 TP3
Spaltring (502.1)	Grauguss GG/Gusseisen	Mutter (920.95)	Stahl 8

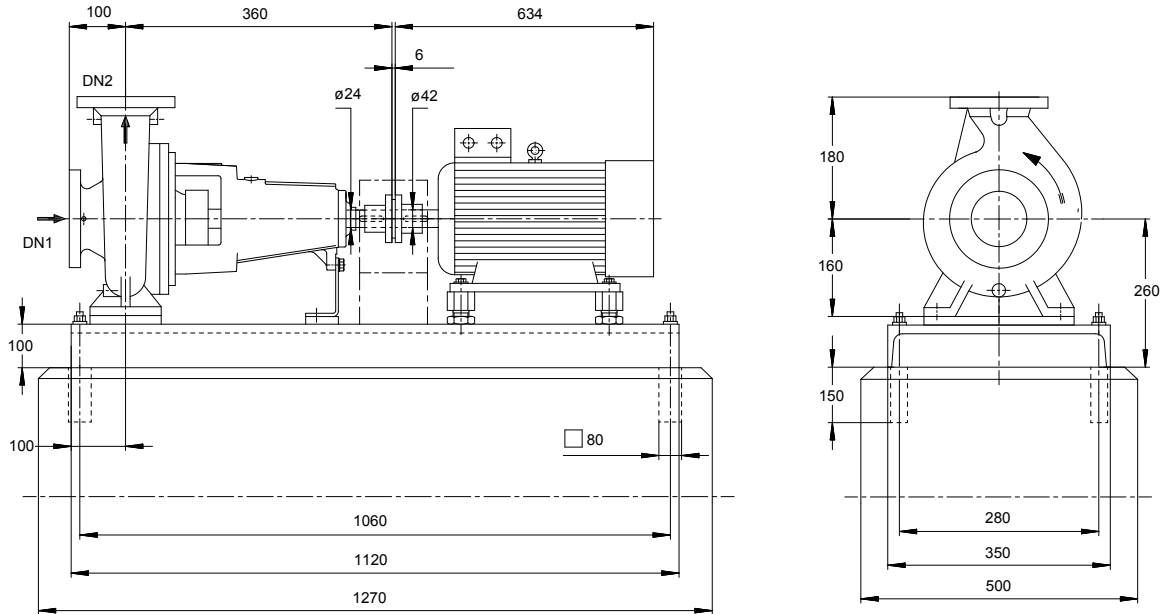
**Verpackung**

Verpackung für Transport	LKW	Verpackung für Land	Vereinigte Staaten von Amerika
Verpackung für Lagerung	Innen	Verpackungsklasse	A1 Einweg-Palette
IPPC Standard ISPM 15	Ja		

**Typenschilder**

Typenschild Sprache	sprachneutral	Einzeltexte pro Stück	ohne
Zusatztext	P4-GK		

**ETN 065-050-160 GG AA10GD201502B**  
 Niederdruckkreiselpumpe Etanorm



*Darstellung ist nicht maßstäblich*

*Maße in mm*

**Motor**

Motorfabrikat	KSB-Motor
Motorgröße	160M
Leistung Motor	15,00 kW
Motorpolzahl	2
Drehzahl	2960 1/min
Lage Klemmenkasten	0°/360° (oben) Blick auf den Saugstutzen

**Grundplatte**

Ausführung	U-Profil/Abkantplatte
Größe	4A
Werkstoff	Stahl ST
Leckablass Grundplatte (8B)	Rp1, ohne
Befestigung	M16x250 (Nicht in Lieferumfang enthalten)

**Anschlüsse**

Saugstutzen Nennweite DN1	DN 65 / EN1092-2
Druckstutzen Nennweite DN2	DN 50 / EN1092-2
Nenndruck saugs.	PN 16
Nenndruck drucks.	PN 16

**Kupplung**

Kupplungshersteller	Flender
Kupplungstyp	Eupex N
Kupplungsgröße	95
Ausbaustück	0,0 mm

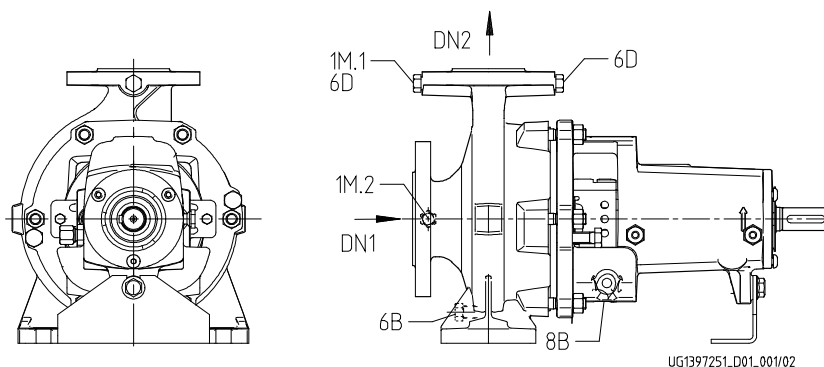
**Gewicht netto**

Pumpe	36 kg
Grundplatte	70 kg
Kupplung	3 kg
Kupplungsschutz	2 kg
Motor	88 kg
Summe	199 kg

**Rohrleitungen spannungsfrei anschließen**

**Plan für Zusatzanschlüsse siehe extra Zeichnung.**

**ETN 065-050-160 GG AA10GD201502B**  
 Niederdruckkreiselpumpe Etanorm



**Anschlüsse**

Pumpengehäusevariante		XX36
6B Förderflüssigkeit-Entleerung	Rc 1/4	Gebohrt und verschlossen.
6D Förderflüssigkeit-Auffüllen/Entlüften	Rc 1/4	Nicht ausgeführt
8B Leckflüssigkeit-Entleerung	G 1/2	Gebohrt
1M.1 / 6D Manometeranschluss bzw. Auffüllen/Entlüftung	Rc 1/4	Gebohrt und verschlossen.
1M.2 Druckmessgerät-Anschluss	Rc 1/4	Nicht ausgeführt