

ETCB050-025-1251CCSAA11D100072 B

Betriebsdaten

Angefragter Förderstrom		Förderstrom	3,06 m³/h
Angefragte Förderhöhe		Förderhöhe	12,48 m
Fördermedium	Wasser, entsalzt destilliertes Wasser, entmineralisiertes Wasser Chemisch und mechanisch die Werkstoffe nicht angreifend	Wirkungsgrad	27,7 %
		MEI (Index	= 0,40
		Mindestwirkungsgrad)	
Umgebungslufttemperatur	20,0 °C	Leistungsbedarf	0,37 kW
Temperatur Fördermedium	20,0 °C	Pumpendrehzahl	2925 1/min
Mediumdichte	998 kg/m³	NPSH erforderlich	1,82 m
		zulässiger Betriebsdruck	12,00 bar.r
Viskosität Fördermedium	1,00 mm²/s	Enddruck	1,22 bar.r
Zulaufdruck max.	0,00 bar.r	Min. zul. Massenstrom für stabilen Dauerbetrieb	0,61 kg/s
Massenstrom	0,85 kg/s	Max. zul. Massenstrom	5,17 kg/s
Max. Leistung für Kennlinie	0,67 kW	Ausführung	Einzelpumpe 1 x 100 % Toleranzen gemäss ISO 9906 Klasse 3B; kleiner 10 kW gemäss § 4.4.2
Min. zul. Förderstrom für stabilen Dauerbetrieb	2,18 m³/h		
Nullpunktförderhöhe	12,69 m		

Ausführung

Pumpennorm	EN 733	Werkstoffcode	BQ1EGG
Pumpen bis Motorbaugröße IEC 112 sind mit Stützfuß, Pumpen mit Motorbaugröße größer IEC 112 mit Motorfuß ausgestattet.		Dichtungscode	11
Ausführung	Blockbauweise	Fahrweise	A Einfachwirkende GLRD (A- Deckel, konisch)
Aufstellart	Horizontal	Wasserqualität: Leitfähigkeit > 10 µS/cm < 250 µS/cm, SiO2- Gehalt < 10 mg/l und Feststoffgehalt max. 5mg/l	
Saugstutzen Nennweite	DN 50	Dichtungseinbauraum	Konischer Dichtungsraum (A- Deckel)
Saugstutzen Nenndruck	PN 16	Spaltring	Spaltring
Saugstutzen Stellung	axial	Lafraddurchmesser	110,0 mm
Saugflansch gebohrt nach Norm	EN 1092-1	Drehrichtung von Antriebsseite	Rechts im Uhrzeigersinn
Druckstutzen Nennweite	DN 25	Silikonfreie Ausführung	Ja
Druckstutzen Nenndruck	PN 16	Lagerträgerausführung	Blockbauweise
Druckstutzen Stellung	oben (0°/360°) Blick auf den Saugstutzen	Lagerträgergröße	WE25.1
Druckflansch gebohrt nach Norm	EN 1092-1	Lagerart	Wälzlager
Wellendichtung	Einfachwirkende GLRD	Schmierart Antriebsseite	Fett
Hersteller	KSB	Farbe	Ultramarinblau (RAL 5002)
Typ	1	Stütz- bzw. Motorfuß Motorhaube	KSB-Blau Stützfuß ohne

ETCB050-025-1251CCSAA11D100072 B

Antrieb, Zubehör

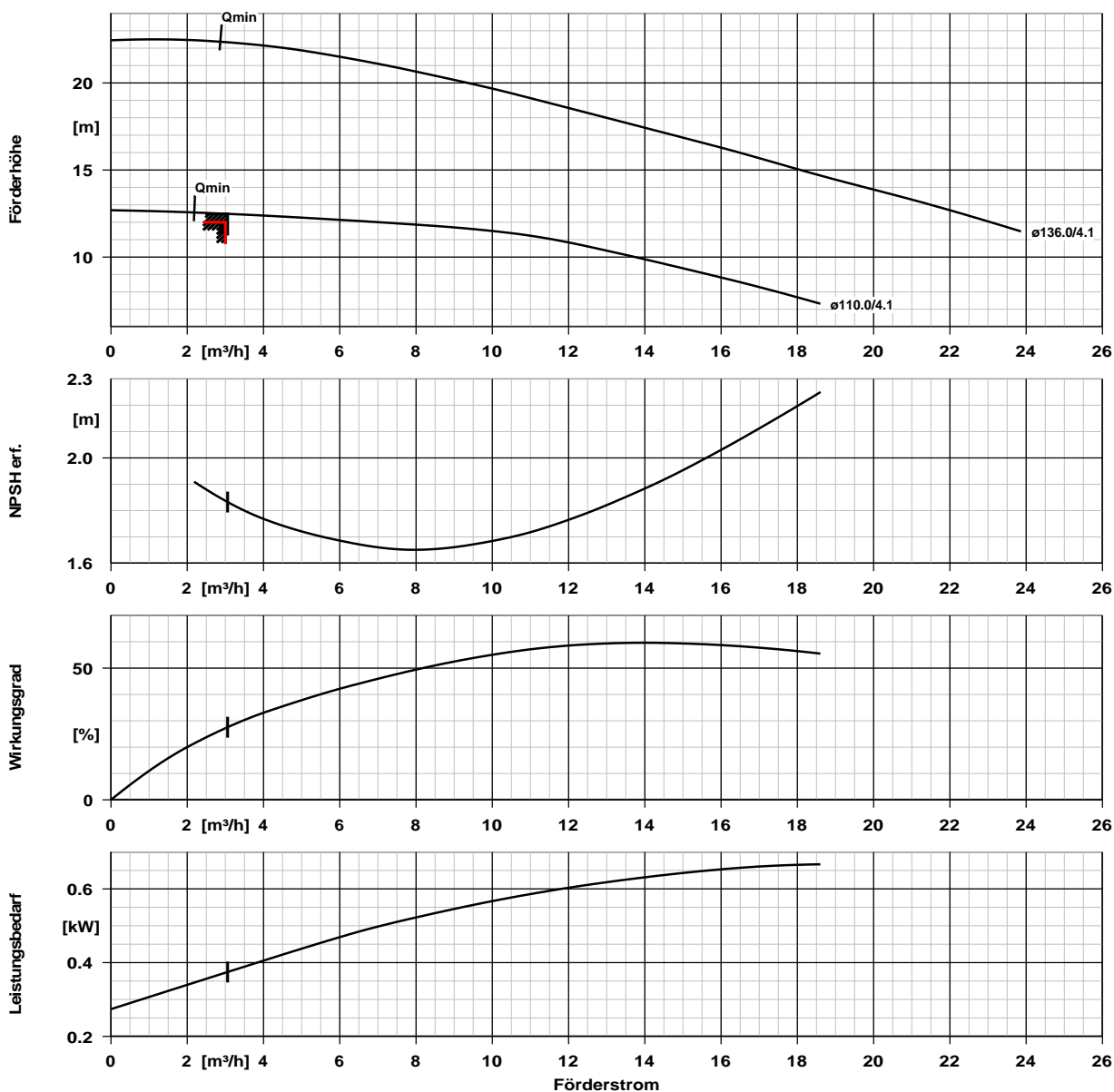
Antriebstyp	Elektromotor	Isolierstoffklasse	F nach IEC 34-1
Antriebsnorm mech.	IEC	Motorschutzart	IP55
Motorfabrikat	KSB-Motor	Cosphi bei 4/4 Last	0,74
Bereitstellung Antrieb durch	Standardmotor liefert KSB - montiert KSB	Motorwirkungsgrad bei 4/4 Last	80,7 %
Bauform	V1	Temperaturfühler	3 Kaltleiter
Motorgröße	080M	Klemmenkastenstellung	0°/360° (oben)
Effizienzklasse	Effizienzklasse IE3 gem. IEC60034-30-1	Wicklung	Blick auf den Saugstutzen 230 / 400 V
Motordrehzahl	2929 1/min	Motorpolzahl	2
Frequenz	50 Hz	Schaltart	Stern
Bemessungsspannung	400 V	Motor Kühlmethode	Oberflächenkühlung
Motorbemessungsleist. P2	0,75 kW	Motorwerkstoff	Aluminium
vorhandene Reserve	100,18 %	Schalldruckpegel des Motors	63 dBa
Motornennstrom	1,7 A	Fu-Betrieb zugelassen	FU-Regelung möglich (erforderliche Leistungsreserve bei dieser Motorauswahl nicht berücksichtigt)
Anlaufstromverhältnis IA/IN	7,9		

Werkstoffe C

Pumpengehäuse (101)	CrNiMo-Stahl 1.4571	O-Ring (412.1)	EPDM 70/80
Druckdeckel (163)	CrNiMo-Stahl 1.4571	Spaltring (502.1)	CrNiMo-Stahl 1.4571
Pumpenstützfuss (182)	CrNi-Stahl 1.4301	Sechskantschraube (901.1)	Stahl 8.8 A 2A
Welle (210)	CrNiMo-Stahl 1.4571	Verschlussschraube (903.1)	CrNiMo-Stahl A4
Laufgrad (230)	CrNiMo-Stahl 1.4571	Mutter (920.4)	CrNiMo-Stahl A4

Á
Á
Á
Á

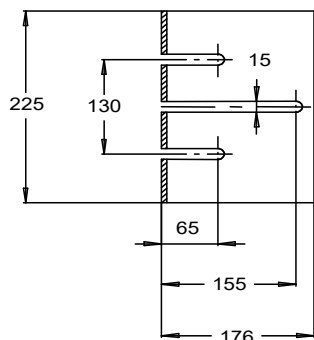
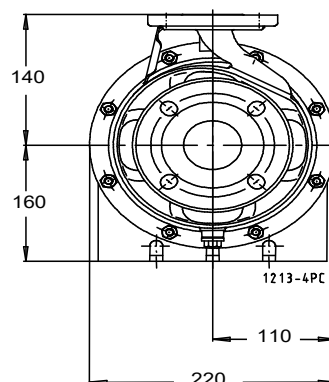
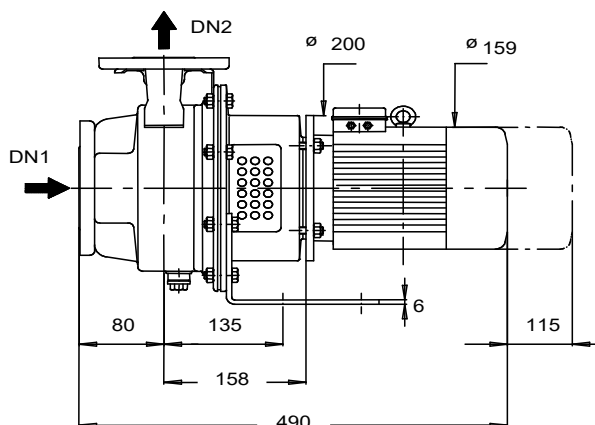
ETCB050-025-1251CCSAA11D100072 B



Kurvendaten

Drehzahl	2925 1/min	Wirkungsgrad	27,7 %
Mediumdichte	998 kg/m ³	MEI (Index	= 0,40
Viskosität	1,00 mm ² /s	Mindestwirkungsgrad)	
Förderstrom	3,06 m ³ /h	Leistungsbedarf	0,37 kW
Angefragter Förderstrom	3,00 m ³ /h	NPSH erforderlich	1,82 m
Förderhöhe	12,48 m	Kurvennummer	K1212:001
Angefragte Förderhöhe	12,00 m	Effektiver	110,0 mm
		Laufreddurchmesser	
		Abnahmenorm	Toleranzen gemäss ISO
			9906 Klasse 3B; kleiner 10
			kW gemäss § 4.4.2

ETCB050-025-1251CCSAA11D100072 B



Darstellung ist nicht maßstäblich

Maße in mm

Motor

Motorfabrikat	KSB-Motor
Motorgröße	080M
Leistung Motor	0,75 kW
Motorpolzahl	2
Drehzahl	2929 1/min
Lage Klemmenkasten	0°/360° (oben) Blick auf den Saugstutzen

Anschlüsse

Saugstutzen Nennweite DN1	DN 50 / EN 1092-1
Druckstutzen Nennweite DN2	DN 25 / EN 1092-1
Nenndruck saugs.	PN 16
Nenndruck drucks.	PN 16

Gewicht netto

Pumpe	15 kg
Motor	13 kg
Summe	28 kg

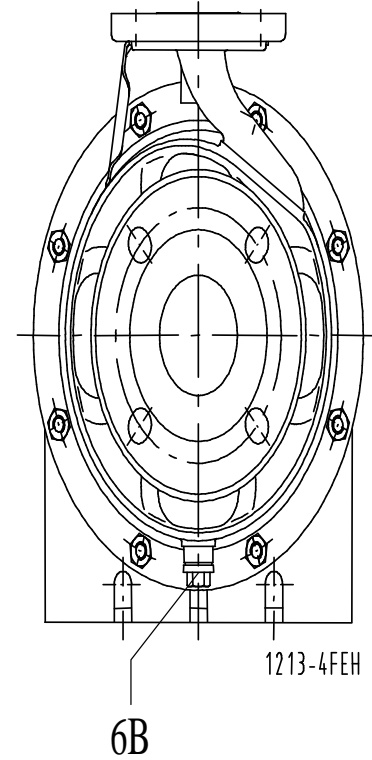
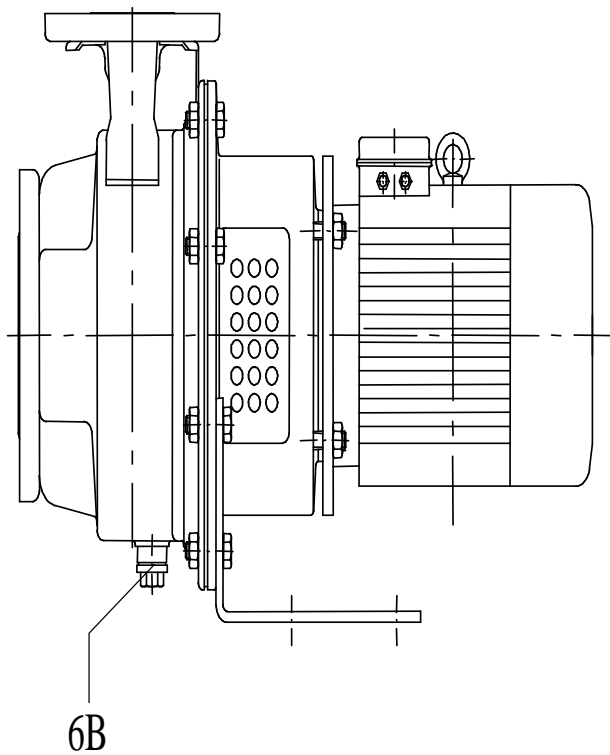
Rohrleitungen spannungsfrei anschließen

Zulässige Maßabweichung für Achshöhen:
Maße ohne Toleranzangabe, mittel nach:
Anschlussmaße für Pumpen:
Maße ohne Toleranzangabe - Schweißteile:
Maße ohne Toleranzangabe - Graugussteile:

DIN 747
ISO 2768-m
EN735
ISO 13920-B
ISO 8062-CT9

Plan für Zusatzanschlüsse siehe extra Zeichnung.

ETCB050-025-1251CCSAA11D100072 B



Anschlüsse

6B Förderflüssigkeit-Entleerung

G 3/8

Gebohrt und verschlossen.