

**ETB 100-080-200 GGS AV07D302202 B**

Niederdruckkreiselpumpe Etabloc

**Betriebsdaten**

Angefragter Förderstrom		Förderstrom	115,00 m³/h
Angefragte Förderhöhe		Förderhöhe	40,00 m
Fördermedium	Frostschutzmittel auf Propylenglykolbasis, inhibiert, geschlossenes System, z.B. Antifrogen L oder vergleichbare Produkte	Wirkungsgrad	76,4 %
	Konzentration 35%	MEI (Index)	= 0,70
	Chemisch und mechanisch die Werkstoffe nicht angreifend	Mindestwirkungsgrad)	
Umgebungslufttemperatur	20,0 °C	Leistungsbedarf	17,15 kW
Temperatur Fördermedium	-4,0 °C	Pumpendrehzahl	2962 1/min
Mediumdichte	1045 kg/m³	NPSH erforderlich	4,73 m
		zulässiger Betriebsdruck	16,00 bar.r
Viskosität Fördermedium	12,10 mm²/s	Enddruck	4,10 bar.r
Zulaufdruck max.	0,00 bar.r	Min. zul. Massenstrom für stabilen Dauerbetrieb	6,93 kg/s
Massenstrom	33,40 kg/s	Max. zul. Massenstrom	61,67 kg/s
Max. Leistung für Kennlinie	22,90 kW	Ausführung	Einzelpumpe 1 x 100 % Toleranzen gemäss ISO 9906 Klasse 3B
Min. zul. Förderstrom für stabilen Dauerbetrieb	23,87 m³/h		
Nullpunktförderhöhe	43,29 m		

**Ausführung**

Pumpennorm	EN 733	Werkstoffcode	Q1Q1EGG
Ausführung	Blockbauweise	Dichtungscode	7
Aufstellart	Horizontal	Fahrweise	Einfachwirkende Gleitringdichtung mit belüftetem Einbauraum (A- Deckel, konisch)
Saugstutzen Nennweite	DN 100		
Saugstutzen Nenndruck	PN 16		
Saugstutzen Stellung	axial		
Saugflansch gebohrt nach Norm	EN1092-2	Dichtungseinbauraum	Konischer Dichtungsraum (A- Deckel)
Druckstutzen Nennweite	DN 80	Berührungsschutz	mit
Druckstutzen Nenndruck	PN 16	Spaltring	Spaltring
Druckstutzen Stellung	oben (0°/360°)	Laufreddurchmesser	174,0 mm
Druckflansch gebohrt nach Norm	EN1092-2	Freier Durchgang	15,2 mm
Wellendichtung	Einfachwirkende GLRD	Silikonfreie Ausführung	Ja
Hersteller	KSB	Lagerträgerausführung	Blockbauweise
Typ	1A	Lagerträgergröße	35
		Lagerart	Wälzlager
		Schmierart Antriebsseite	Fett
		Farbe	Ultramarinblau (RAL 5002) KSB-Blau

**ETB 100-080-200 GGS AV07D302202 B**

Niederdruckkreiselpumpe Etabloc

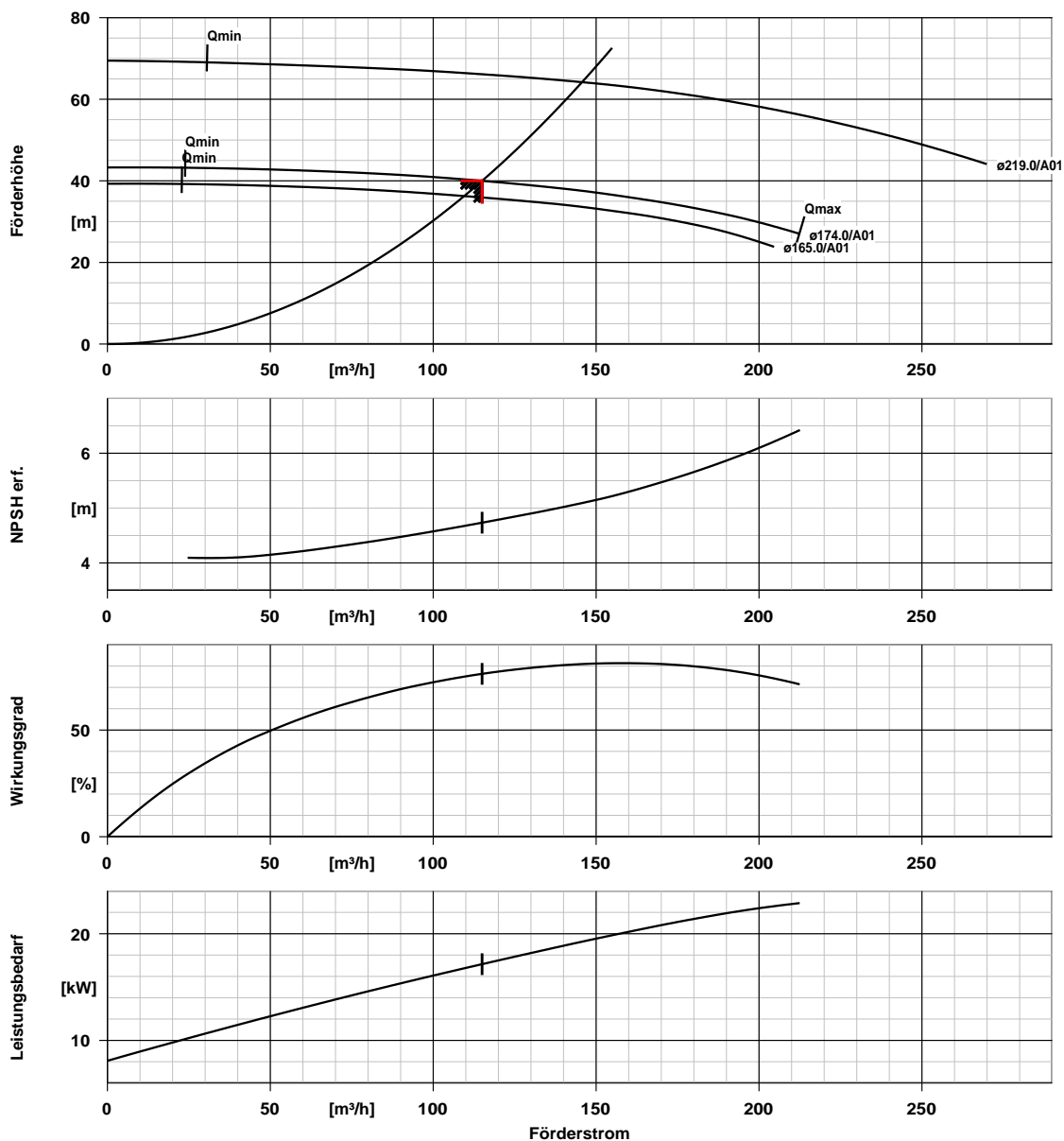
**Antrieb, Zubehör**

Antriebstyp	Elektromotor	Isolierstoffklasse	F nach IEC 34-1
Antriebsnorm mech.	IEC	Motorschutzart	IP55
Motorfabrikat	KSB-Motor	Cosphi bei 4/4 Last	0,87
Bereitstellung Antrieb durch	Standardmotor liefert KSB - montiert KSB	Motorwirkungsgrad bei 4/4 Last	92,7 %
Bauform	V15	Temperaturfühler	3 Kaltleiter
Motorgröße	180M	Klemmenkastenstellung	0°/360° (oben)
Effizienzklasse	Effizienzklasse IE3 gem. IEC60034-30-1	Wicklung	Blick auf den Saugstutzen 400 / 690 V
Motordrehzahl	2961 1/min	Motorpolzahl	2
Frequenz	50 Hz	Schaltart	Dreieck
Bemessungsspannung	400 V	Motor Kühlmethode	Oberflächenkühlung
Motorbemessungsleist. P2	22,00 kW	Motorwerkstoff	Aluminium
vorhandene Reserve	28,28 %	Schalldruckpegel des Motors	77 dBa
Motornennstrom	41,2 A	Fu-Betrieb zugelassen	FU-Regelung möglich (erforderliche Leistungsreserve bei dieser Motorauswahl nicht berücksichtigt)
Anlaufstromverhältnis IA/IN	9		

**Werkstoffe G**

Spiralgehäuse (102)	Grauguss EN-GJL- 250/A48CL35B	Spaltring (502.1)	Grauguss GG/Gusseisen
Gehäusedeckel (161)	Grauguss EN-GJL- 250/A48CL35B	Spaltring (502.2)	Grauguss GG/Gusseisen
Stützfuß (183)	ohne	Wellenhülse (523)	CrNiMo-Stahl
Welle (210)	Vergütungsstahl C45+N	Stiftschraube (902)	Stahl 8.8
Laufgrad (230)	Grauguss EN-GJL- 250/A48CL35B	Mutter (920.01)	8+A2A/ 8+B633 SC1 TP3
Antriebslaterne (341)	Grauguss EN-GJL- 250/A48CL35B	Mutter (920.95)	Stahl 8
Flachdichtung (400)	DPAF Dichtungsplatte asbestfrei		

**ETB 100-080-200 GGS AV07D302202 B**  
 Niederdruckkreiselpumpe Etabloc

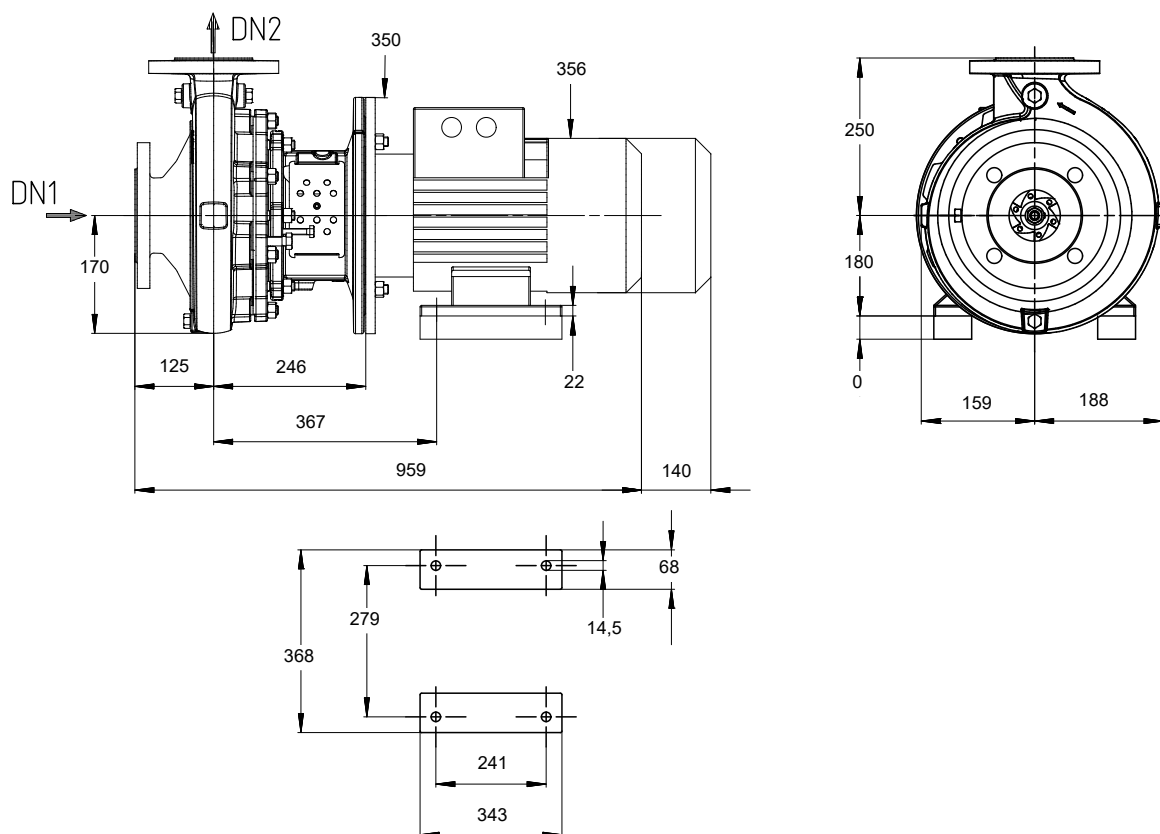


**Kurvendaten**

Drehzahl	2962 1/min	Wirkungsgrad	76,4 %
Mediumdichte	1045 $kg/m^3$	MEI (Index	= 0,70
Viskosität	12,10 $mm^2/s$	Mindestwirkungsgrad)	
Förderstrom	115,00 $m^3/h$	Leistungsbedarf	17,15 kW
Angefragter Förderstrom	115,00 $m^3/h$	NPSH erforderlich	4,73 m
Förderhöhe	40,00 m	Kurvennummer	K1311.452/41
Angefragte Förderhöhe	40,00 m	Effektiver	174,0 mm
		Laufreddurchmesser	

## ETB 100-080-200 GGS AV07D302202 B

Niederdruckkreiselpumpe Etabloc



Darstellung ist nicht maßstäblich

Maße in mm

### Motor

Motorfabrikat	KSB-Motor
Motorgröße	180M
Leistung Motor	22,00 kW
Motorpolzahl	2
Drehzahl	2961 1/min
Lage Klemmenkasten	0°/360° (oben) Blick auf den Saugstutzen

### Anschlüsse

Saugstutzen Nennweite DN1	DN 100 / EN1092-2
Druckstutzen Nennweite DN2	DN 80 / EN1092-2
Nenndruck saugs.	PN 16
Nenndruck drucks.	PN 16

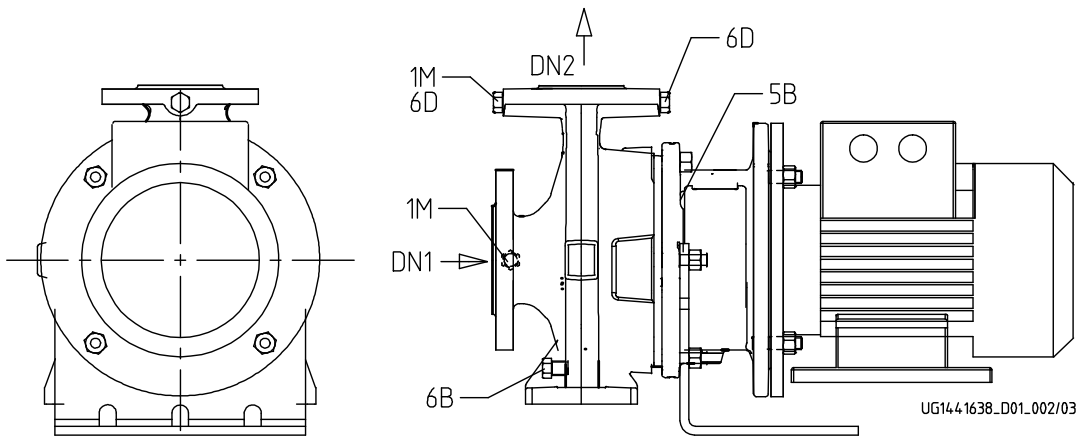
### Gewicht netto

Pumpe	62 kg
Motor	164 kg
Summe	226 kg

Rohrleitungen spannungsfrei anschließen

Plan für Zusatzanschlüsse siehe extra Zeichnung.

**ETB 100-080-200 GGS AV07D302202 B**  
 Niederdruckkreiselpumpe Etabloc



## Anschlüsse

Pumpengehäusevariante

1M.2 Druckmessgerät-Anschluss

1M.1 / 6D Manometeranschluss bzw.

Auffüllen/Entlüftung

6B Förderflüssigkeit-Entleerung

6D Förderflüssigkeit- Auffüllen/Entlüften

11E Spülflüssigkeit Ein

5B Entlüftung

G 3/8

G 3/8

DN 8

XX46

Nicht ausgeführt

Gebohrt und verschlossen.

Gebohrt und verschlossen.

Nicht ausgeführt

Rohranschluss mit Gewinde.

Gebohrt und verschlossen.